

# Eurokód 6: ČSN EN 1996-3



Váš průvodce zjednodušenými metodami  
navrhování nevyztuženého zdiva

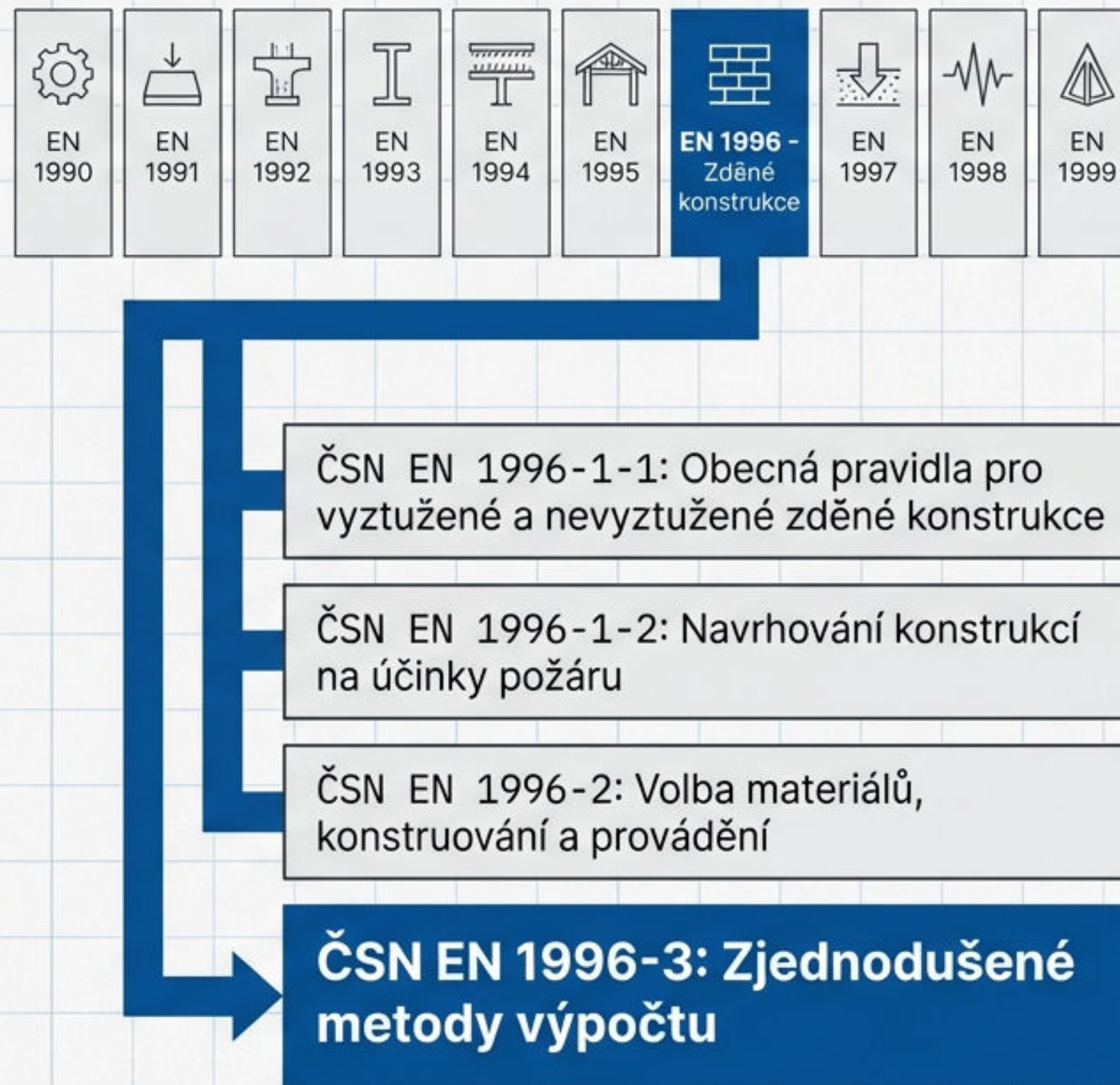


ČSN EN 1996-3 (73 1101)

Disstilace a navigace klíčovou normou pro projektanty a statiky.

# Kde se nachází ČSN EN 1996-3 v systému Eurokódů?

Norma **ČSN EN 1996-3** je specifickou součástí rozsáhlé rodiny norem Eurokódů. Nabízí alternativu k obecným, podrobnějším metodám uvedeným v **ČSN EN 1996-1-1**. Jejím cílem je zjednodušit a **zrychlit** návrh běžných zděných konstrukcí.



# Hlavní přínos a zásadní omezení



## Rychlejší a jednodušší návrh

Norma poskytuje zjednodušené výpočtové metody pro navrhování běžných typů nevyztužených zděných stěn. Cílem je zefektivnit práci projektanta u standardních konstrukcí.



## Pouze za přísně daných podmínek

Tyto metody jsou záměrně konzervativnější (dle 1.1(3)P) a jejich použití je vázáno na splnění řady omezujících podmínek. Ignorování těchto podmínek vede k chybnému a nebezpečnému návrhu.

# Podmínky použití (Čl. 4.2.1.1): Základní geometrická a zátěžová omezení

Před použitím jakékoliv zjednodušené metody je nutné ověřit splnění všech následujících podmínek:



**Výška budovy:** Nesmí přesáhnout  $h_{\max}$ .

Třída 1	Třída 2	Třída 3
$h_{\max} = 20 \text{ m}$	$h_{\max} = 16 \text{ m}$	$h_{\max} = 12 \text{ m}$



**Rozpětí stropů a střech:**

Uloženo na stěnách, nesmí přesáhnout **7,0 m**.

(Výjimka: lehké příhradové střešní konstrukce až **14,0 m**).



**Světlá výška podlaží:** Nesmí přesáhnout **3,2 m**.

(Výjimka: přízemí až **4,0 m**, pokud celková výška budovy  $\leq 7,0 \text{ m}$ ).



$\text{kN/m}^2$

**Nahodilé zatížení:**

Charakteristická hodnota na stropěch a střechách nesmí být větší než **5,0  $\text{kN/m}^2$** .

# Podmínky použití (Čl. 4.2.1.1 & 4.2.1.2): Konstrukční požadavky



**Souosost stěn:** Stěny musí být ve svislém směru souosé po celé své výšce.



**Úložná délka konstrukcí:** Alespoň  $0,4 * t$  (tloušťka stěny), ale ne méně než **75 mm**.



**Boční podepření:** Stěny musí být bočně podepřeny stropními a střešními konstrukcemi.



**Součinitel dotvarování:** Součinitel dotvarování zdiva  $\varphi_{inf}$  nesmí přesáhnout **2,0**.

## Zvláštní pozornost: Stěny jako krajní podpory (Čl. 4.2.1.2)

Pokud stěna působí jako krajní podpora stropní konstrukce, platí další, přísnější omezující podmínky pro **maximální** rozpětí v závislosti na návrhové pevnosti zdiva  $f_d$  a zatížení  $N_{Ed}$ . Je nutné provést kontrolu dle vztahů (4.1) a (4.2).

# Metoda 1: Svisle zatížené stěny (Čl. 4.2.2)

Základní posouzení pro stěny namáhané svislým tlakem ověřuje, že návrhová hodnota zatížení  $N_{Ed}$  je menší nebo rovna návrhové únosnosti  $N_{Rd}$ .

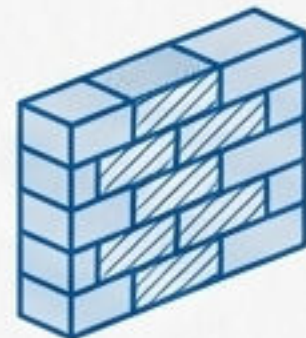
$$N_{Ed} \leq N_{Rd}$$

$$N_{Rd} = \Phi \cdot A \cdot f_d$$



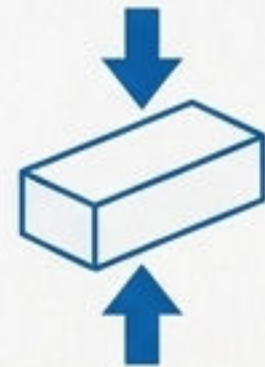
## Zmenšující součinitel ( $\Phi$ )

Zohledňuje vliv štíhlosti stěny a výstřednosti zatížení. Vzorec závisí na tom, zda jde o vnitřní stěnu nebo krajní podporu. (dle 4.2.2.3)



## Zatížená plocha průřezu ( $A$ )

Čistá vodorovná plocha průřezu stěny.



## Návrhová pevnost zdiva v tlaku ( $f_d$ )

Charakteristická pevnost  $f_k$  dělená dílčím součinitelem  $\gamma_M$ .

## Návrhová únosnost ( $N_{Rd}$ )

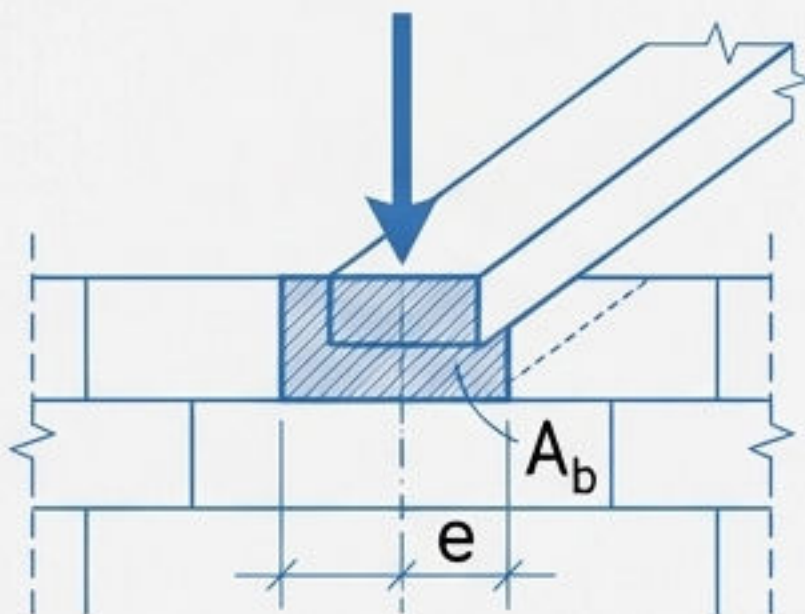
Maximální svislé zatížení, které stěna unese.

# Metody 2 a 3: Soustředěná zatížení a smykové stěny

## Soustředěná zatížení (Čl. 4.3)

Pro posouzení únosnosti pod soustředěným břemenem (např. od průvlaků). Metoda rozlišuje zdicí prvky skupiny 1 a skupiny 2, 3, 4.

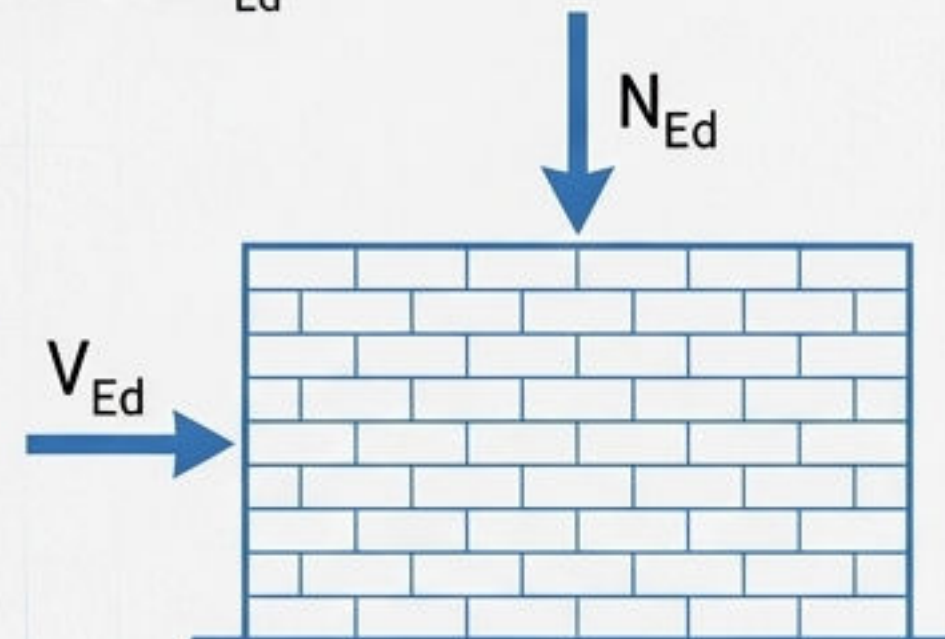
- ✓ Výstřednost zatížení  $\leq t/4$
- ✓ Zatěžovaná plocha  $A_b \leq 0,25 * A$  a  $\leq 2*t^2$



## Smykové stěny (Čl. 4.4)

Pro posouzení stěn namáhaných vodorovnými silami (např. od větru). Základem je ověření  $V_{Ed} \leq V_{Rd}$ .

Návrhová únosnost ve smyku  $V_{Rd}$  se stanoví dle vztahu (4.10a), který zohledňuje počáteční pevnost ve smyku  $f_{vk0}$ , délku a tloušťku stěny a působící svislé zatížení  $N_{Ed}$ .

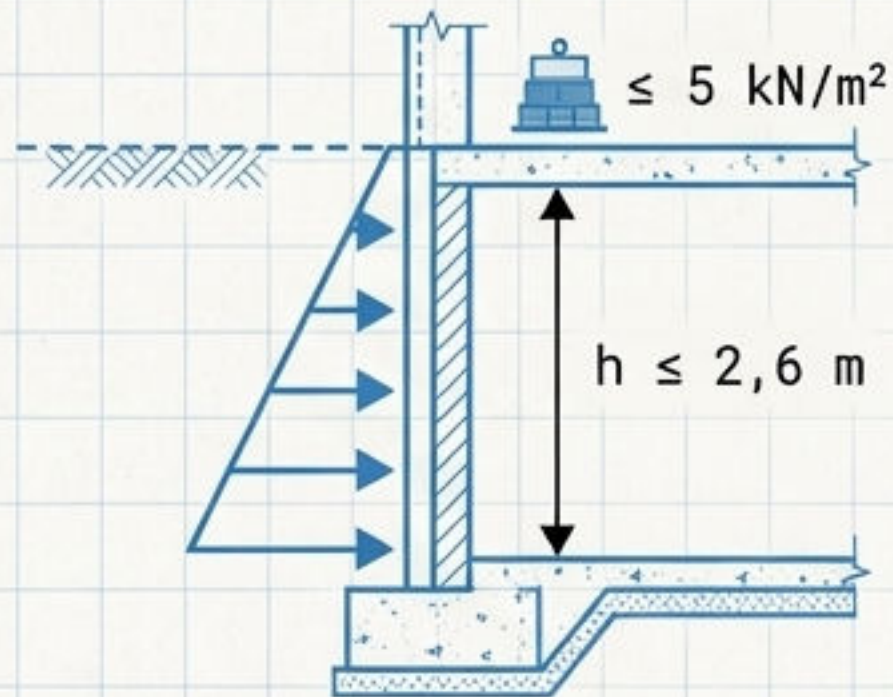


# Další metody: Suterénní stěny a stěny s bočním zatížením

## Suterénní stěny (Čl. 4.5)

Pro stěny namáhané bočním zemním tlakem.

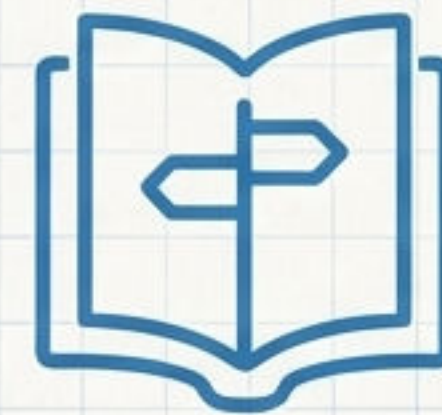
- Světlá výška  $h \leq 2,6$  m
- ✗ Na stěnu **nepůsobí hydrostatický tlak.**
- Nahodilé zatížení na terénu  $\leq 5$  kN/m<sup>2</sup>.
- Žádné soustředěné zatížení  $> 15$  kN do 1,5 m od stěny.



## Stěny bez svislého zatížení (Čl. 4.6 & 4.7)

Pro nenosné vnitřní stěny namáhané **pouze bočním zatížením** (např. tlakem osob).

Norma pro tyto specifické případy odkazuje na své přílohy:

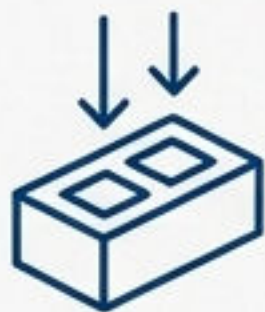


**Příloha B (Normativní)**  
Pro omezené boční zatížení  
(např. obytné budovy).

**Příloha C (Informativní)**  
Pro rovnoměrné boční  
zatížení.

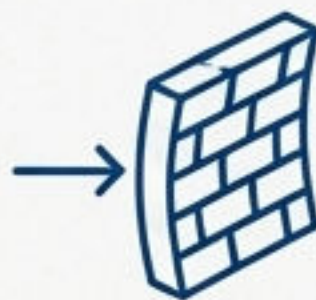
# Základ všeho: Charakteristické pevnosti zdiva

Všechny zjednodušené metody výpočtu závisí na správném stanovení charakteristických pevností zdiva.



## Pevnost v tlaku ( $f_k$ )

Základní parametr pro svisle zatížené stěny. Určuje se dle Čl. 3.2.



## Pevnost v tahu za ohybu ( $f_{xk1}, f_{xk2}$ )

Klíčová pro stěny namáhané bočním zatížením (ohyb kolmo k rovině stěny). Určuje se dle Čl. 3.3.



## Počáteční pevnost ve smyku ( $f_{vk0}$ )

Nezbytná pro návrh smykových stěn. Určuje se dle Čl. 3.4.

## Kde najít hodnoty? Příloha D (Normativní)

Norma v Příloze D poskytuje zjednodušenou, normativní metodu pro stanovení těchto pevností bez nutnosti zkoušek, a to na základě typu zdicího prvku a malty.

# Český kontext: Národní příloha je závazná



Eurokódy jsou rámcové normy. Klíčové bezpečnostní parametry, tzv. **Národně stanovené parametry (NSP)**, si každý členský stát definuje sám ve své Národní příloze (NA).

„*Tato norma se musí pro stavby umístěné na území České republiky používat s národní přílohou NA, která obsahuje údaje platné pro území ČR.*“  
— ČSN EN 1996-3, Upozornění na národní přílohu

**Hodnoty uvedené v Národní příloze NA mají přednost před doporučenými hodnotami v hlavním textu Eurokódu. Jejich použití je pro projekty v ČR povinné.**

# Klíčové české parametry (NSP) – Dílčí součinitele a výška budov



## Dílčí součinitel materiálu $\gamma_M$ (NA.2.1)

Národní příloha stanovuje pro zjednodušené metody přednostní použití těchto hodnot  $\gamma_M$ :

Kategorie zdicích prvků	Druh	Hodnota $\gamma_M$
Kategorie I	Pórobetonové	2,7
	Ostatní	2,2
Kategorie II	Pórobetonové	3,0
	Ostatní	2,5

## Maximální výška budovy $h_{max}$ (NA.2.3)

V ČR platí pro stanovení  $h_{max}$  hodnoty uvedené v tabulce v hlavním textu normy (Čl. 4.2.1.1).

Table:  $h_{max}$

Zóna	Maximální výška budovy $h_{max}$
Zóna 1:	20 m
Zóna 2:	18 m
Zóna 3:	15 m
Zóna 4:	12 m

# Klíčové české parametry (NSP) – Pevnost zdiva v tlaku $f_k$ (NA.2.5)



Národní příloha (NA.2.5) zásadně upřesňuje použití tabulek pro stanovení  $f_k$  z Přílohy D.

V ČR platí jako **doporučené hodnoty pouze hodnoty vyznačené podbarvením** v následujících tabulkách. Ostatní ... jsou pouze informativní.

**Doporučeno pro použití v ČR**

**Informativní hodnota.**  
Doporučuje se ověření zkouškou.

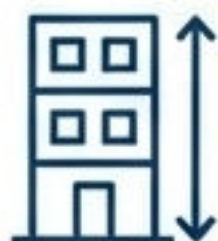
$f_b$ N/mm <sup>2</sup>	Typ portárvarvy				
	M2,5	M5	M10	M15	M20
10	1,5	4,0	4,6	5,2	2,6
15		4,5	4,8	5,4	3,0
20		3,2	6,8	6,8	3,6
25		3,2	7,0	7,4	4,6

# Průvodce přílohami: Vaše knihovna specifických řešení

Přílohy normy obsahují doplňující metody a klíčová data. Zde je jejich přehled:

## Příloha A

Informativní



### Budovy do 3 podlaží

Poskytuje dále zjednodušenou metodu pro nízkopodlažní budovy (do 3 nadzemních podlaží) včetně posouzení smykových stěn.

## Příloha B

Normativní



### Nenosné vnitřní stěny (omezené zatížení)

Stanovuje minimální tloušťky a mezní rozměry pro vnitřní stěny bez svislého zatížení, namáhané omezeným bočním zatížením (např. v obytných budovách).

## Příloha C

Informativní



### Nenosné vnitřní stěny (rovnoměrné zatížení)

Obsahuje metodu pro vnitřní stěny namáhané rovnoměrným bočním zatížením, opět bez svislého zatížení.

# Příloha D (Normativní): Zdroj materiálových pevností



## Příloha D

Příloha D je klíčovým nástrojem této normy. Umožňuje stanovit charakteristické pevnosti zdiva na základě kombinace typu zdicího prvku a druhu malty, čímž se lze vyhnout nákladným laboratorním zkouškám.

- $f_{k,s}$ : Charakteristická pevnost v tlaku
- $f_{xk1,s}$  &  $f_{xk2,s}$ : Charakteristická pevnost v tahu za ohybu
- $f_{vk\theta,s}$ : Charakteristická počáteční pevnost ve smyku



### Nezapomeňte!

Pro použití v ČR jsou hodnoty z Přílohy D upraveny v člancích **NA.2.5**, **NA.2.6** a **NA.2.7** Národní přílohy. Vždy pracujte s českou verzí tabulek.

# Shrnutí a doporučení pro praxi

Zjednodušené metody v ČSN EN 1996-3 jsou efektivním nástrojem. Jejich správné použití vyžaduje disciplínu a pozornost k detailu.

1.



**Vždy začněte podmínkami.** Než začnete počítat, ověřte, že váš projekt splňuje všechna omezující kritéria (výška, rozpětí, zatížení atd.). Toto je nejdůležitější krok.

2.



**Používejte Národní přílohu.** Hodnoty NSP pro Českou republiku ( $\gamma_M$ , tabulky pro  $f_k$ ,  $f_{k,s}$  atd.) jsou závazné a mají přednost.

3.



**Tato prezentace je průvodce, ne náhrada normy.** Pro finální návrh a plnou zodpovědnost je plné znění normy ČSN EN 1996-3 a jejích souvisejících částí jediným rozhodujícím dokumentem.



Plné znění normy je k dispozici u České agentury pro standardizaci.